

MBX 20/8 T2 1,1kW Zone 1: FAN (Ex h IIB+H2 T4 Gb) + MOTOR (Ex eb IIC T4 Gb) (MB203280XE)

GENERAL DATA



VENTILATOR ATEX CENTRIFUGAL DE MEDIE PRESIUNE

CARACTERISTICI CONSTRUCTIVE

- Carcasa confectionata din otel.
- Rotor monoaspirant din aluminiu cu palete curbate spre inainte.
- Protejat impotriva coroziunii cu vopsea pe baza de rasini epoxidice.
- Prevazut cu inel antiscantei din aluminiu sau cupru.
- Motor asincron standard ATEX (certificat EEX-d) in scurtcircuit, grad protectie IP-55 si clasa de izolatie F.
- Tensiuni de alimentare: 230/400V 50Hz pentru motoare trifazate cu puteri pana la 4kW si 400/690V 50Hz pentru puteri superioare.

APLICATII

Conceput pentru montaj pe tubulatura, recomandat pentru:

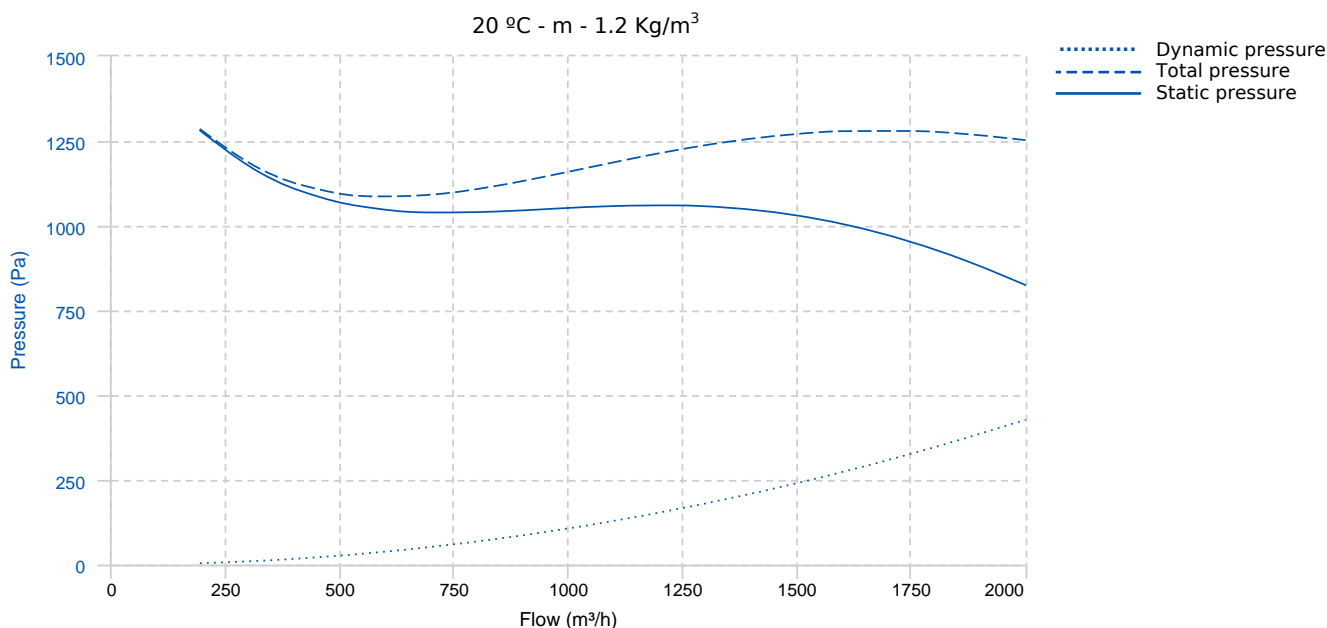
- Ventilatie in medii ce pot prezenta risc de explozie
- Temperatura maxima de lucru: de la -20°C la 80°C.

Optiuni:

- Motoare la 60Hz si tensiuni speciale.

In conformitate cu Directiva 94/9/CE. Fabricat ATEX II2G.Motor certificat II3G si certificat ATEX EEx-d II2G pentru zonele 2 (gaz) si 22 (praf).

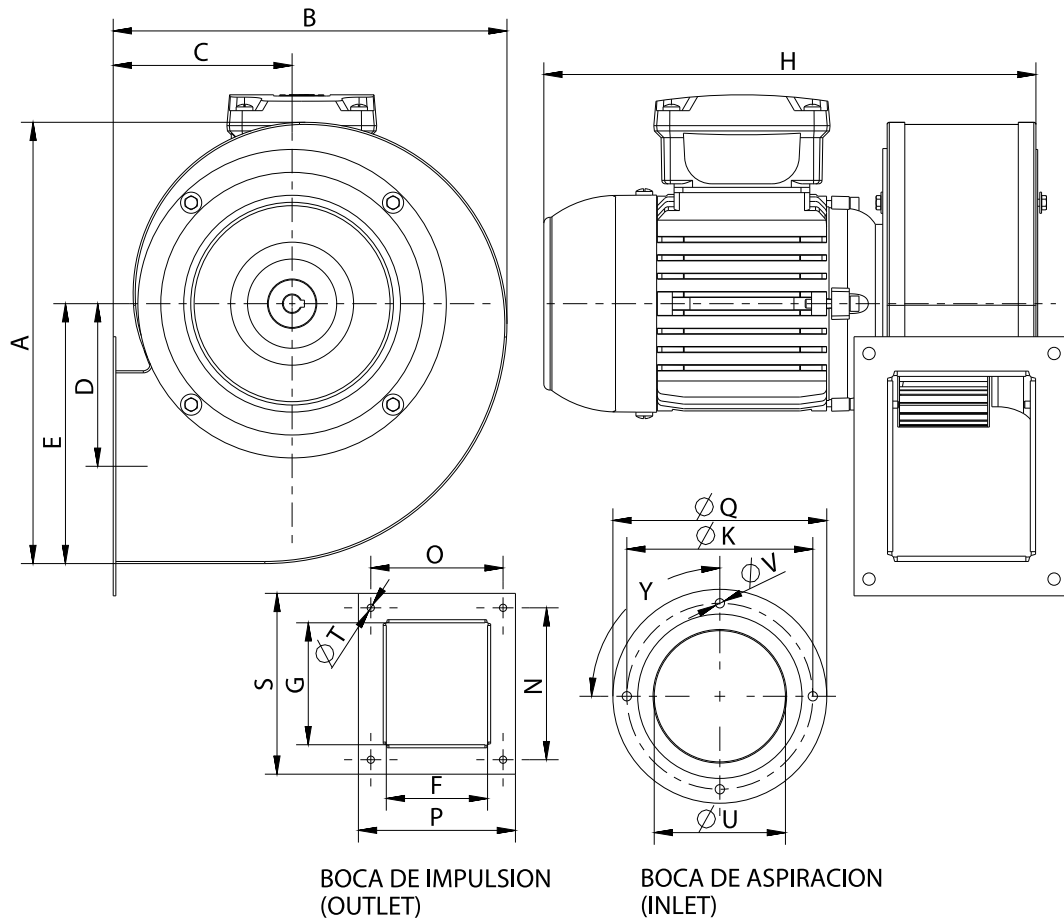
PERFORMANCE CURVE



TECHNICAL DATA

Fan							
RPM	2830	Approx. weight	19 kg	Max. Flow	2000 m³/h		
Motor							
Power	1,1 kW	RPM	2830	I max. (400V)	2,6 A	Size	80
Approx. weight	11 kg	Efficiency (%)	72 %	FP	0.86		

DIMENSIONS

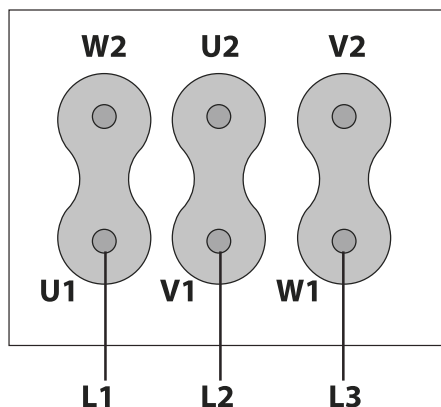


Dimensions (mm)

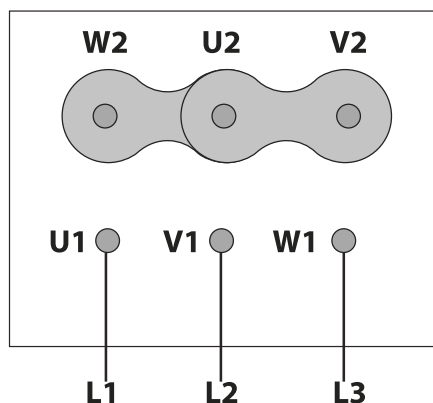
A	392	B	331	C	140	D	142	E	230
F	130	G	161,5	H	374	K	230	N	189
O	160	P	184	Q	255	S	213	TØ	9
UØ	161	VØ	9	Y	8x45°				

WIRING DIAGRAM

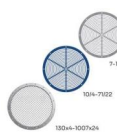
230V 



400V 



ACCESSORIES



**GRILA DE PROTECTIE ASPIRATIE
RA 20/6**
REF: A-253191901



**FLANSA ASPIRATIE
EI 20/8**
REF: 962200112



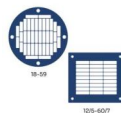
**RACORD FLEXIBIL 400oC/2H
BA-400 20**
REF: 960002066



**RACORD FLEXIBIL.
JE 45**
REF: A-300719201



**FLANSA ASPIRATIE/REFULARE
AC 200**
REF: 960003206



**GRILA DE PROTECTIE REFULARE.
RBS 20/8**
REF: A-960000356



**ATEX SWITCH
INT 16 ATEX**
REF: 510200016X



**FREQUENCY SPEED CONTROLLER
SFC 230 I 4,2A ***
REF: SFC230I004

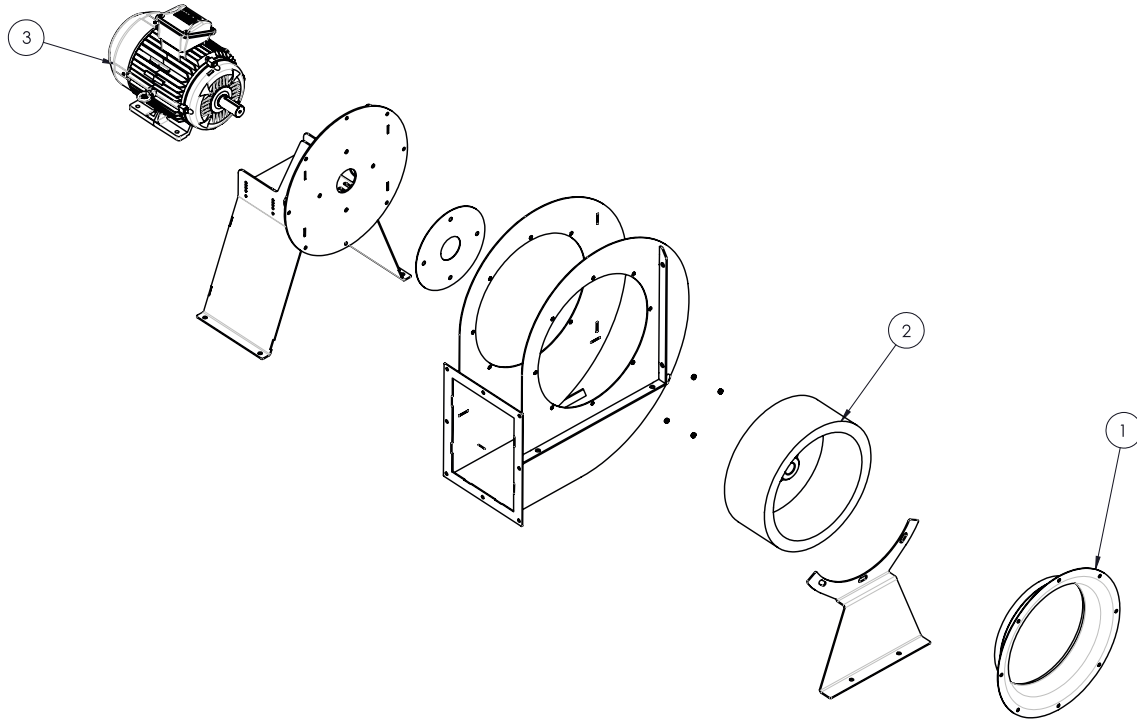


**FREQUENCY SPEED CONTROLLER
SFC 400 III 3,6A ***
REF: SFC400III4



**ACOUSTIC CABINS FOR CENTRIFUGAL FANS
AB (GENERIC)**

SPARE PARTS



	Code	Model	Qty
1	R-253199381	TURBINA GALV.200x81,9x19 (LG)	x1